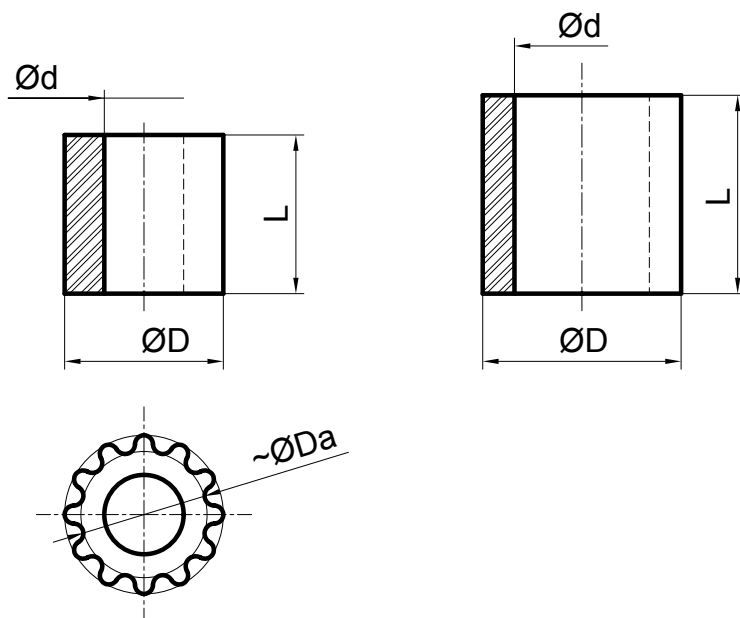


# Raschigovy kroužky

## Raschig rings



[WWW.WORLDOFINSULATORS.COM](http://WWW.WORLDOFINSULATORS.COM)

číslo výkresu - typ factory number - type	ØD	ØDa	Ød	L	počet kroužků sypaných na 1m <sup>3</sup> plnicího otvoru number of poured rings in 1m <sup>3</sup>	počet kroužků ukládaných na 1m <sup>3</sup> plnicího otvoru number of folded rings in 1m <sup>3</sup>
	mm	mm	mm	mm	ks	ks
9009 07 000 L002090	20	16	10	20	95000	
9024 07 000 L002000	20		13	20	95000	
9025 07 000 L002500	25		17	25	49000	
9027 07 000 L005050	50		40	50	6500	
9029 07 000 L008000	80		64	80		1950
9037 07 000 L003500	35		25	35	16000	