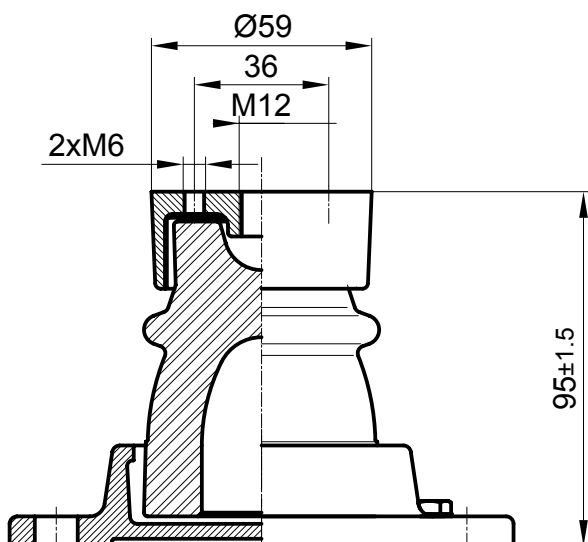
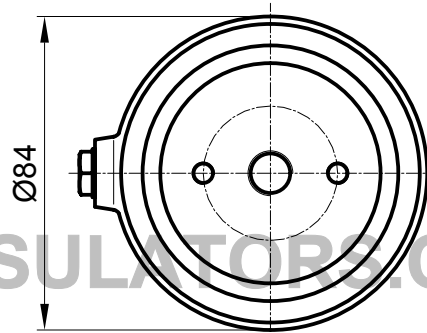
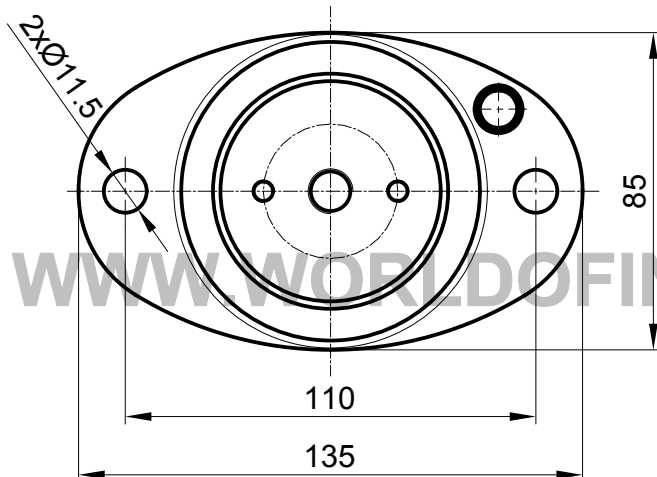
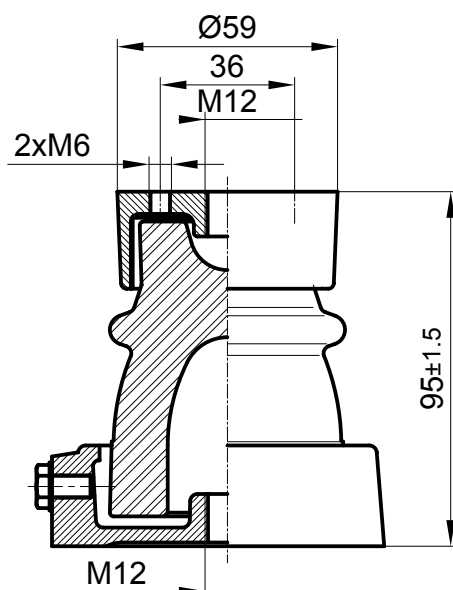


IPB 3,75/34-0



IPB 3,75/34-K



číslo výkresu EPL EPL No.		4011 51 900	4011 61 900
Typ Type		IPB 3,75/34-0	IPB 3,75/34-K
jmenovité napětí voltage rating	kV	1	1
zkušební střídavé napětí za sucha wet power voltage	kV	10	10
zkušební rázové napětí impulse voltage	kV	34	34
průrazné střídavé napětí puncture voltage	kV	22	22
mechanická pevnost v ohybu min. mechanical bending test min.	kN	3,75	3,75
povrchová dráha min. creepage distance min.	mm	45	45
hmotnost ±10% weight ±10%	kg	1,2	1,0