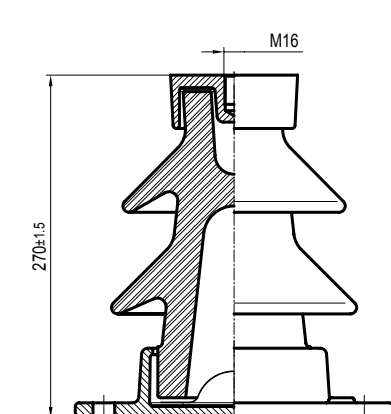
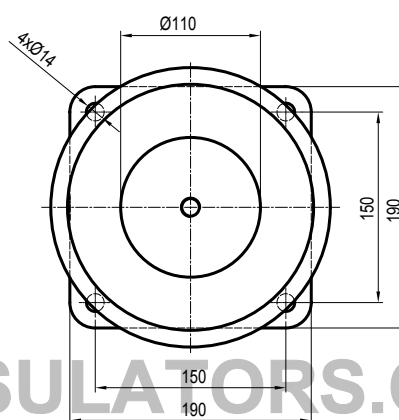
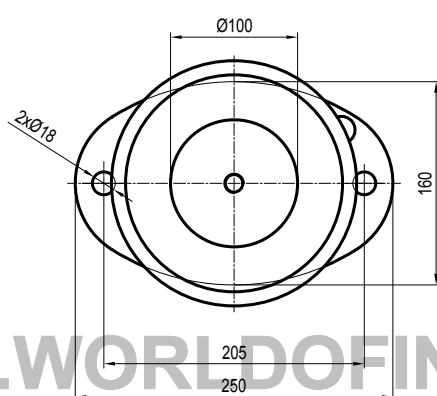
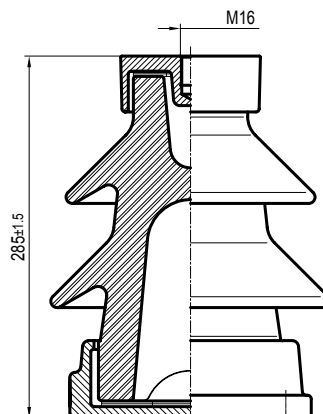


CPB 7.5/75a



CPB 12.5/75b



WWW.WORLDOFINSULATORS.COM

číslo výkresu EPL EPL No.		4028 52 900	4030 72 900
Typ Type		CPB 7.5/75a	CPB 12.5/75b
jmenovité napětí voltage rating	kV	10	10
výdržné atm. impuls. napětí lightning impulse withstand voltage	kV	75	75
průrazné střídavé napětí puncture voltage	kV	120	120
přeskové střídavé napětí za sucha power frequency voltage dry	kV	72	72
přeskové střídavé napětí za deště power frequency voltage wet	kV	48	48
mechanická pevnost v ohybu min. mechanical bending test min.	kN	7.5	12.5
povrchová dráha min. creepage distance min.	mm	320	340
hmotnost ±10% weight ±10%	kg	10.3	14